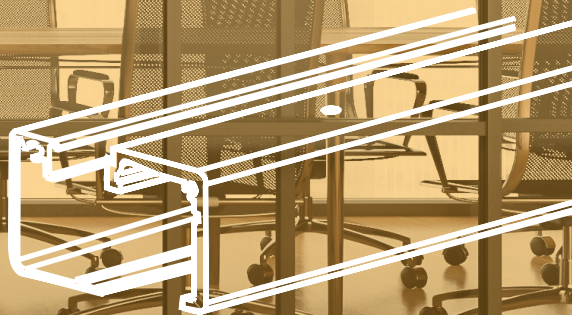
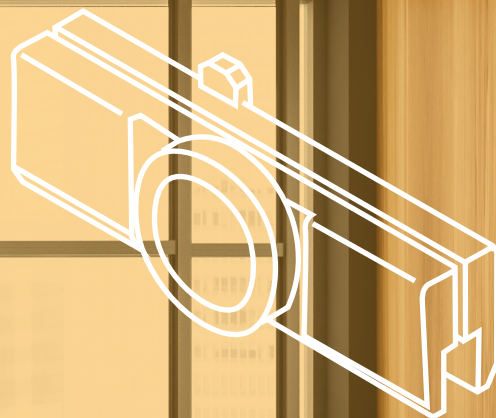
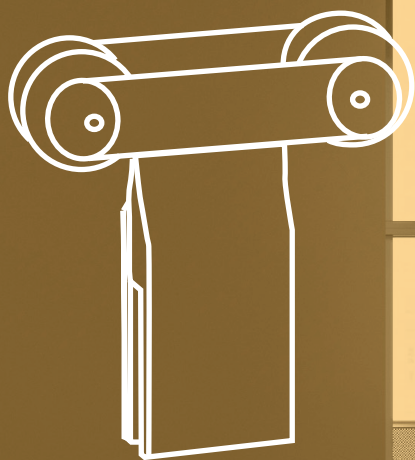


# Puertas correderas



5.1 - PUERTA / PUERTA+FIJO.....	42-59
5.3 - SINCRONIZADAS Y TELESCÓPICAS.....	60-69



VT-50

## VT-50

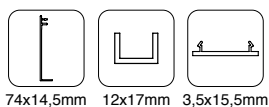
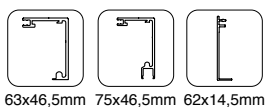
NUNCA MONTAR UNA PUERTA CORREDERA HABÍA SIDO TAN FÁCIL Y RÁPIDO.

- Accesibilidad a todas las regulaciones de la pinza gracias a la regulación frontal de la misma.
- Tapeta clipada.
- Tope freno extraíble y reinstalable una vez ya montada la guía.
- Fácil instalación incluso en condiciones adversas (desnivel e irregularidades en paredes y/o techos).
- Certificación Applus



### Características técnicas:

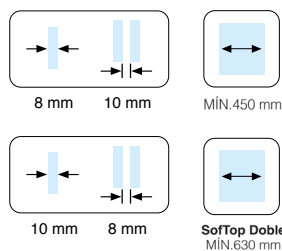
• Perfilaría:



• Peso

50 kg

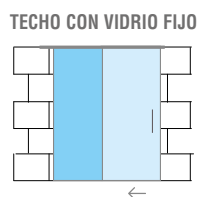
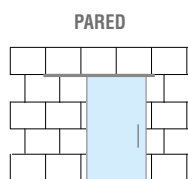
• Especificaciones



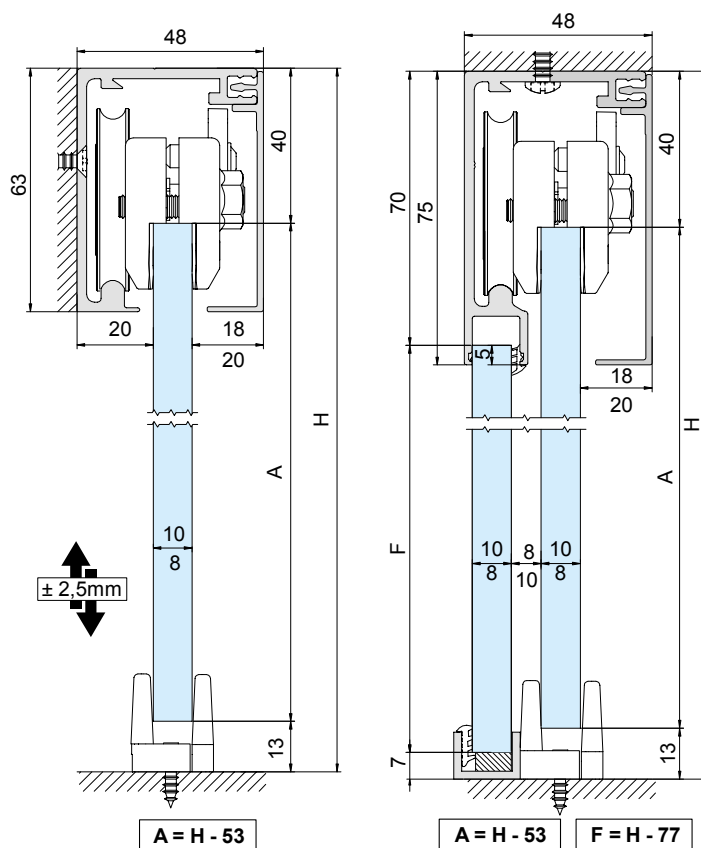
• Producto certificado



VARIANTES DE INSTALACIÓN:



### SECCIÓN TIPO



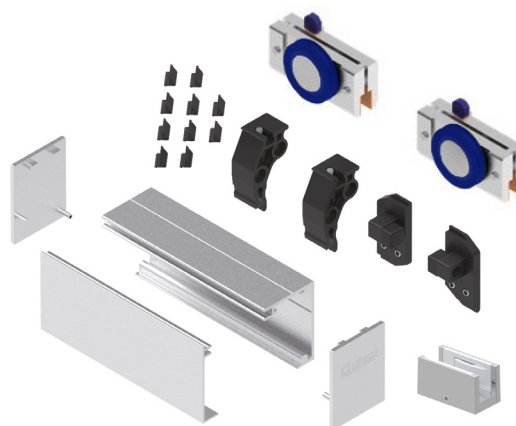
KITS SIN FIJO

**KIT PARA 1 PUERTA A TECHO / PARED**

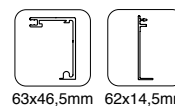
Para 50 kg  
Vidrio 8/10 mm

Acabados:

2000 mm	Anodizado plata Anodizado negro Lacado blanco mate	<b>2761.VTK2 PL</b> <b>2761.VTK2 NE</b> <b>2761.VTK2 BL</b>
3000 mm	Anodizado plata Anodizado negro Lacado blanco mate	<b>2761.VTK3 PL</b> <b>2761.VTK3 NE</b> <b>2761.VTK3 BL</b>



992300  
992302  
992304  
992301  
992303  
992305



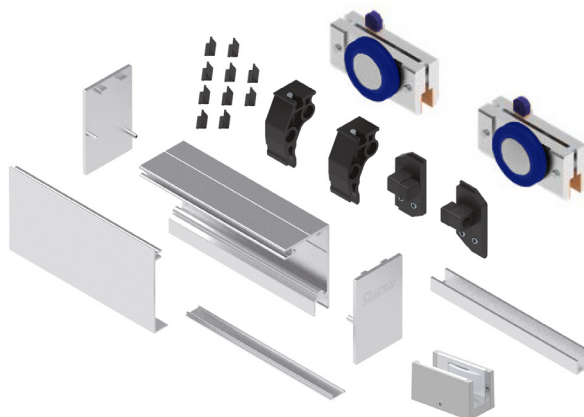
KITS CON FIJO

**KIT PUERTA + FIJO  
A TECHO / ENTRE PAREDES**

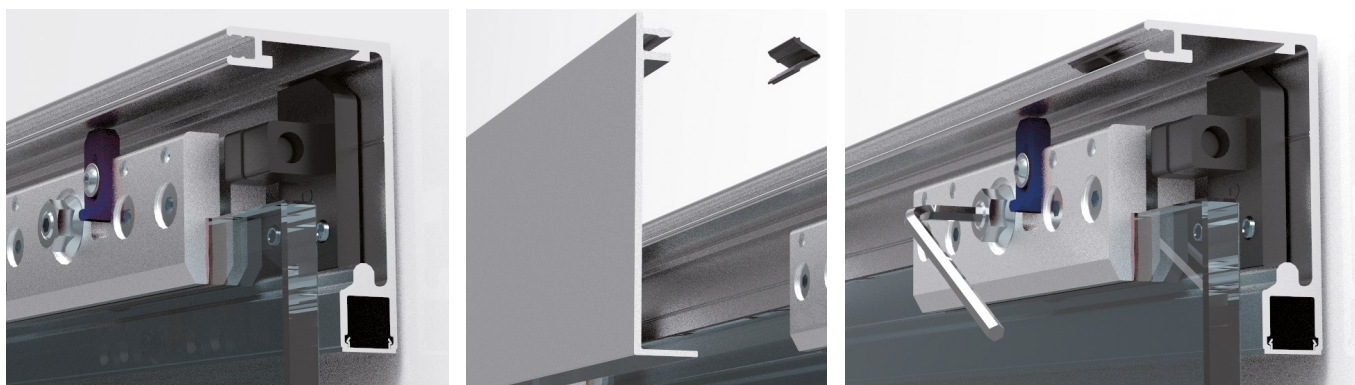
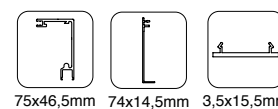
Para 50 kg  
Vidrio 8/10 mm

Acabados:

2000 mm	Anodizado plata Anodizado negro Lacado blanco mate	<b>2763.VTK2 PL</b> <b>2763.VTK2 NE</b> <b>2763.VTK2 BL</b>
3000 mm	Anodizado plata Anodizado negro Lacado blanco mate	<b>2763.VTK3 PL</b> <b>2763.VTK3 NE</b> <b>2763.VTK3 BL</b>



992306  
992308  
992310  
992307  
992309  
992311



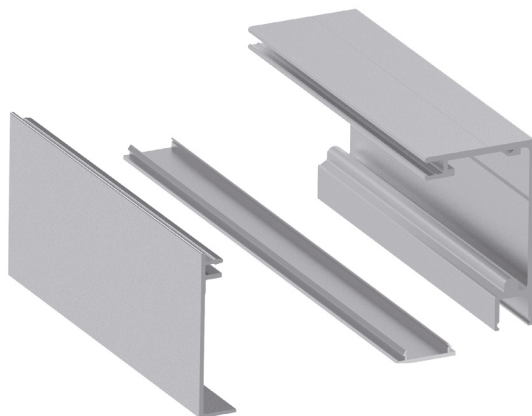


VT-50    PERFILES

### JUEGO PERFILES PUERTA TECHO/PARED

Acabados:

4000 mm	Anodizado plata	<b>2760.VT4 PL</b>
	Anodizado negro	<b>2760.VT4 NE</b>
	Lacado blanco mate	<b>2760.VT4 BL</b>
6000 mm	Anodizado plata	<b>2760.VT6 PL</b>
	Anodizado negro	<b>2760.VT6 NE</b>
	Lacado blanco mate	<b>2760.VT6 BL</b>



991673  
991674  
991697  
991640  
991641  
991678



3,5x15,5mm



62x14,5mm

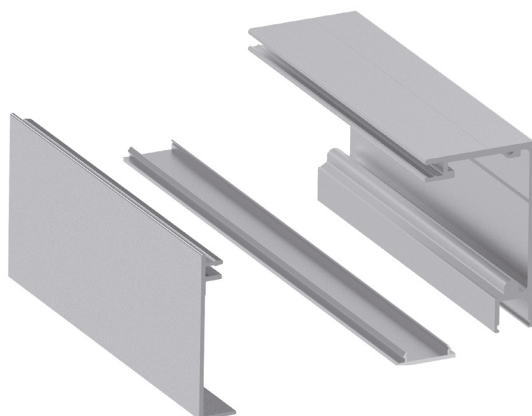


63x46,5mm

### JUEGO DE PERFILES PUERTA + FIJO A TECHO / ENTRE PAREDES

Acabados:

4000 mm	Anodizado plata	<b>2762.VT4 PL</b>
	Anodizado negro	<b>2762.VT4 NE</b>
	Lacado blanco mate	<b>2762.VT4 BL</b>
6000 mm	Anodizado plata	<b>2762.VT6 PL</b>
	Anodizado negro	<b>2762.VT6 NE</b>
	Lacado blanco mate	<b>2762.VT6 BL</b>



991675  
991676  
991698  
991642  
991643  
991680



3,5x15,5mm



74x14,5mm

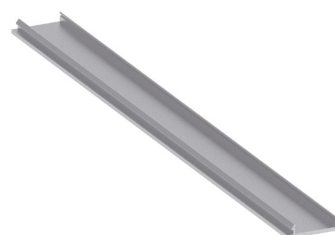


75x46,5mm

### EMBELLECEDOR PARA PERFIL PUERTA + FIJO

Acabados:

3000 mm	Anodizado plata	<b>2969.3 PL</b>
	Anodizado negro	<b>2969.3 NE</b>
	Lacado blanco	<b>2969.3 BL</b>



80/30  
80/32  
80/37



3,5x15,5mm

**VT-50 COMPONENTES**

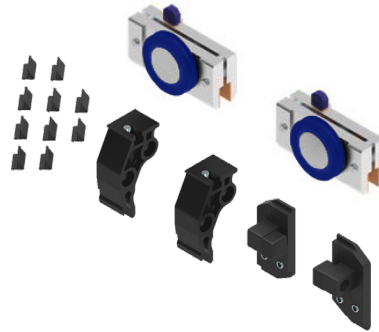
**JUEGO COMPLETO DE ACCESORIOS**

991699

Vidrio 8/10 mm  
Ancho mínimo hoja: 450 mm  
Relación máxima alto/ancho hoja: 3-1  
NO incluye guiador

Hasta 50 kg

**2764VT**



MIN.450 mm

**DOBLE FRENO SOFTPRO VT-50**

991648

Ancho mínimo hoja: 630 mm

Hasta 50 kg

**2768.1VT**



SoftTop Doble  
MIN.630 mm

**JUEGO TAPETAS PLÁSTICO PARA PERFIL PUERTA**

991668  
991669  
991691  
991670  
991671  
991692

Acabados:

Plata	<b>2766.VT PL</b>
Negro	<b>2766.VT NE</b>
Lacado blanco mate	<b>2766.VT BL</b>



**JUEGO TAPETAS PLÁSTICO PARA PERFIL PUERTA + FIJO**

Acabados:

Plata	<b>2767.VT PL</b>
Negro	<b>2767.VT NE</b>
Lacado blanco mate	<b>2767.VT BL</b>

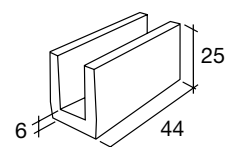
**GUIADOR INFERIOR ALUMINIO**

155/73  
71/80  
71/90

Vidrio 8/10/12 mm

Acabados:

Anodizado plata	<b>2899 PL</b>
Anodizado negro	<b>2899 NE</b>
Lacado blanco mate	<b>2899 BL</b>





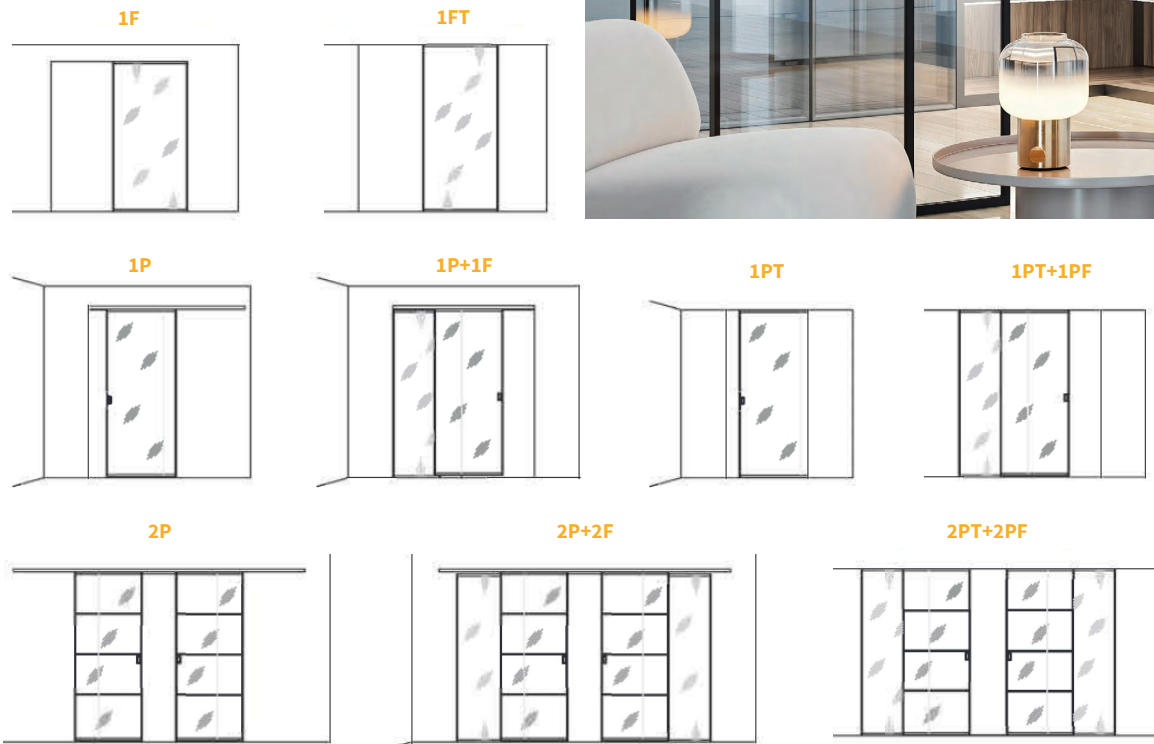
SISTEMA SWING FRAME CORREDERO

SISTEMA SWING FRAME CORREDERO

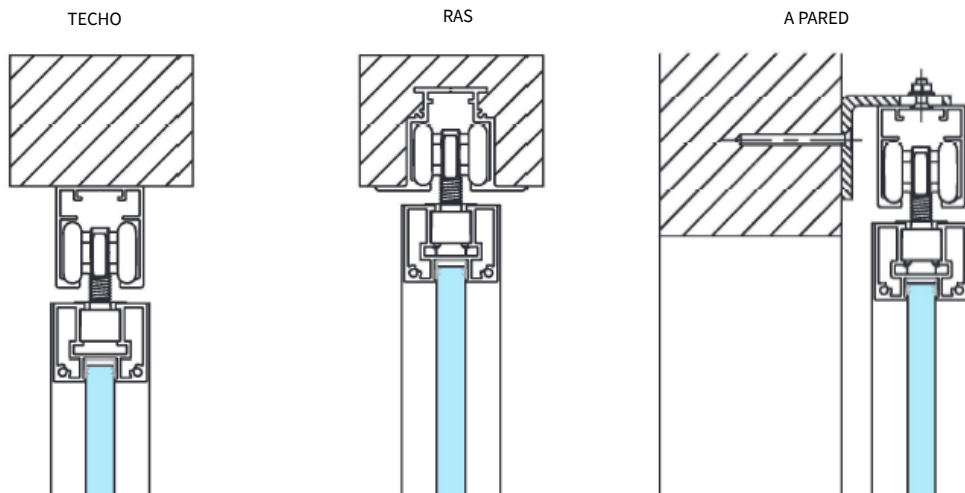
Sistema de marco perimetral de aluminio para puertas correderas de vidrio de 6-8 mm de espesor.



Posibilidades de instalación:



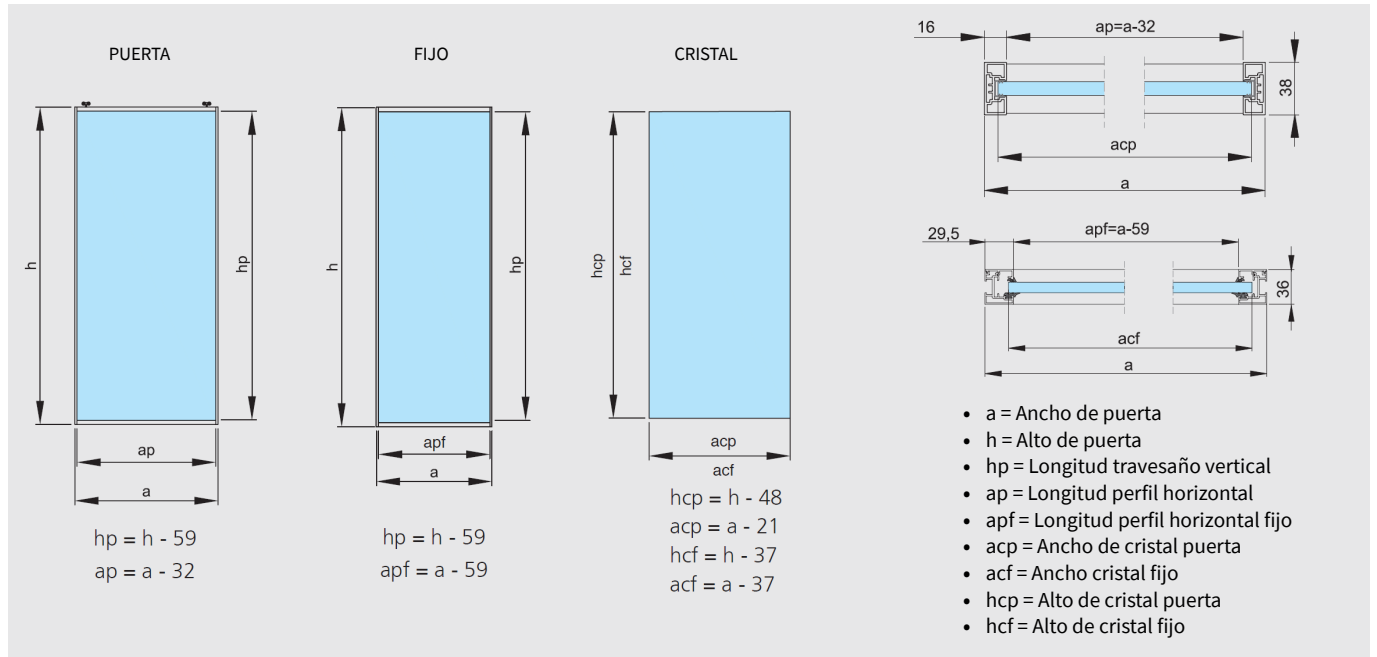
Opciones de instalación:



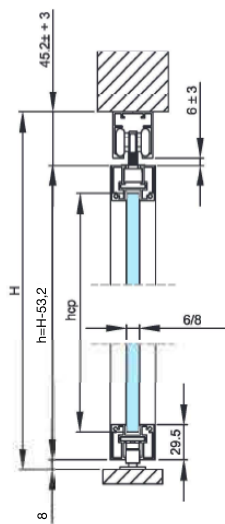
SWING FRAME

PUERTAS CORREDERAS

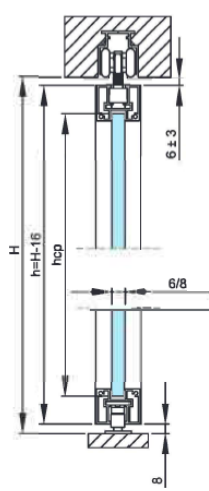
SECCIÓN TIPO



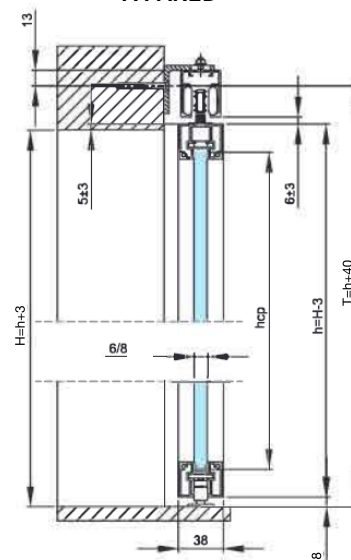
TECHO



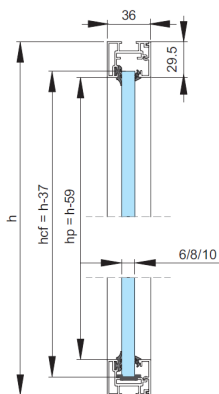
RAS



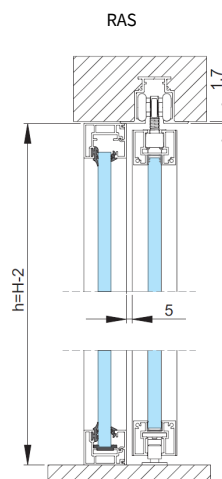
A PARED



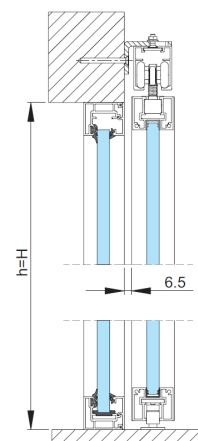
FIJO



FIJO Y PUERTA CORREDERA



A PARED





KITS

PUERTAS CORREDERAS

Vidrio 6-8 mm

### KIT PERFILES PARA PUERTA CORREDERA ENMARCADA

Espesores de vidrio admitidos: 6 y 8 mm

Acabados:

2700 X 1000 mm	Lacado negro Lacado blanco	<b>5240.K1 NE</b> <b>5240.K1 BL</b>
2700 X 1500 mm	Lacado negro Lacado blanco	<b>5240.K15 NE</b> <b>5240.K15 BL</b>



### KIT PERFILES PARA FIJO ENMARCADO

Espesores de vidrio admitidos: 6 y 8 mm

Acabados:

2700 X 1000 mm	Lacado negro Lacado blanco	<b>5241.K1 NE</b> <b>5241.K1 BL</b>
2700 X 1500 mm	Lacado negro Lacado blanco	<b>5241.K15 NE</b> <b>5241.K15 BL</b>



PERFILES

PUERTAS CORREDERAS

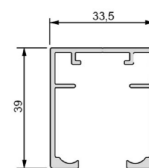
Vidrio 6-8 mm

### PERFIL GUÍA CORREDERA

Espesores de vidrio admitidos: 6 y 8 mm

Acabados:

2000 mm	Lacado negro Lacado blanco	<b>5247.20 NE</b> <b>5247.20 BL</b>
3000 mm	Lacado negro Lacado blanco	<b>5247.30 NE</b> <b>5247.30 BL</b>
4000 mm	Lacado negro Lacado blanco	<b>5247.40 NE</b> <b>5247.40 BL</b>
6000 mm	Lacado negro Lacado blanco	<b>5247.60 NE</b> <b>5247.60 BL</b>

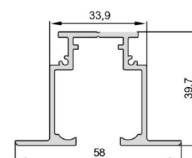


### PERFIL GUÍA FALSO TECHO

Espesores de vidrio admitidos: 6 y 8 mm

Acabados:

2000 mm	Lacado negro Lacado blanco	<b>5248.20 NE</b> <b>5248.20 BL</b>
3000 mm	Lacado negro Lacado blanco	<b>5248.30 NE</b> <b>5248.30 BL</b>
4000 mm	Lacado negro Lacado blanco	<b>5248.40 NE</b> <b>5248.40 BL</b>
6000 mm	Lacado negro Lacado blanco	<b>5248.60 NE</b> <b>5248.60 BL</b>



PERFILES

PUERTAS CORREDERAS

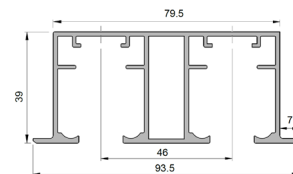
Vidrio 6-8 mm

## PERFIL DOBLE CORREDERA A FALSO TECHO

Espesores de vidrio admitidos: 6 y 8 mm

Acabados:

2000 mm	Lacado negro	<b>5249.20 NE</b>
	Lacado blanco	<b>5249.20 BL</b>
3000 mm	Lacado negro	<b>5249.30 NE</b>
	Lacado blanco	<b>5249.30 BL</b>
4000 mm	Lacado negro	<b>5249.40 NE</b>
	Lacado blanco	<b>5249.40 BL</b>
6000 mm	Lacado negro	<b>5249.60 NE</b>
	Lacado blanco	<b>5249.60 BL</b>

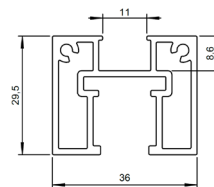


## PERFIL HORIZONTAL

Espesores de vidrio admitidos: 6 y 8 mm

Acabados:

2000 mm	Lacado negro	<b>5242.20 NE</b>
	Lacado blanco	<b>5242.20 BL</b>
3000 mm	Lacado negro	<b>5242.30 NE</b>
	Lacado blanco	<b>5242.30 BL</b>
6000 mm	Lacado negro	<b>5242.60 NE</b>
	Lacado blanco	<b>5242.60 BL</b>



\*NO incluye junquillo ref. 5238

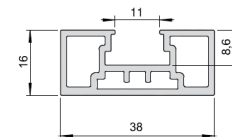
## PERFIL VERTICAL

Espesores de vidrio admitidos: 6 y 8 mm

Mecanizado en un extremo

Acabados:

2800 mm	Lacado negro	<b>5243.30 NE</b>
	Lacado blanco	<b>5243.30 BL</b>

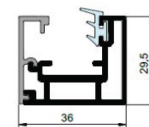
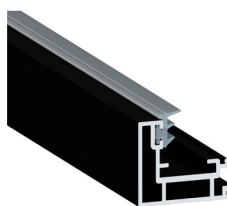


\*NO incluye junquillo ref. 5238

## PERFIL BASE PARA FIJO

Acabados:

3000 mm	Lacado negro	<b>5233.30 NE</b>
	Lacado blanco	<b>5233.30 BL</b>
6000 mm	Lacado negro	<b>5233.60 NE</b>
	Lacado blanco	<b>5233.60 BL</b>

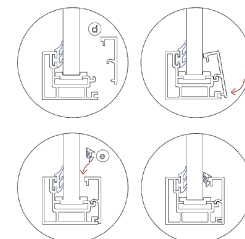
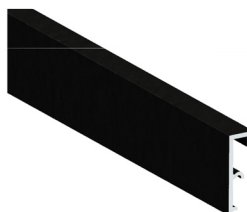


\*NO incluye junta ref. 5235

## PERFIL CIERRE PARA FIJO

Acabados:

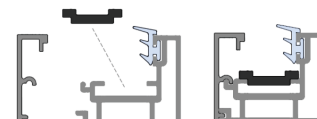
3000 mm	Lacado negro	<b>5234.30 NE</b>
	Lacado blanco	<b>5234.30 BL</b>
6000 mm	Lacado negro	<b>5234.60 NE</b>
	Lacado blanco	<b>5234.60 BL</b>



## JUNTA PROTECCIÓN CRISTAL

Acabados:

**5236**



\*Se vende por metro



### JUNTA ESTANDAR PARA PERFIL BASE

5235

\*Se vende por metro

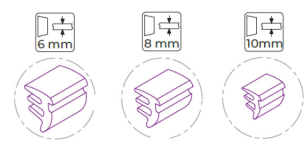
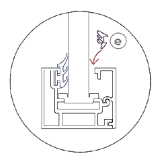


### JUNTA PARA PERFIL CIERRE

Acabados:

Vidrio 6 mm	5235.6
Vidrio 8/10 mm	5235.10

\*Se vende por metro



### JUNQUILLO PARA PERFIL VERTICAL Y HORIZONTAL

Vidrio 6/8 mm

Longitud 2900 mm

5238

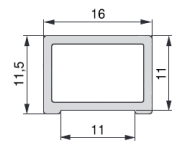


### PERFIL DIVISIÓN INTERNA

Acabados:

Lacado negro	5244.30 NE
Lacado blanco	5244.30 BL

\*Pegar mediante cinta de doble cara, ancho de entre 8 y 10 mm y entre 0,6 y 0,8 mm de espesor. (No incluido)



### ROLLO AUTOADHESIVO

Longitud: 33 metros

5244



COMPONENTES

PUERTAS CORREDERAS

Vidrio 6-8 mm

### JUEGO DE ESCUADRAS PARA PUERTA

Acabados:

Lacado negro	5246 NE
Lacado blanco	5246 BL



### JUEGO DE ESCUADRAS PARA FIJO

5237



**JUEGO DE ACCESORIOS RETRAC CIERRE SUAVE**

Peso máximo hoja: 80 kg.

5250.S



**JUEGO DE ACCESORIOS RETRAC CON RETENEDOR**

Peso máximo hoja: 80 kg.

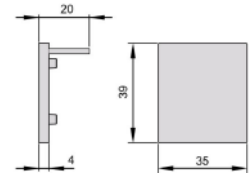
5250



**TAPAS LATERALES PARA PERFIL GUÍA VISTO**

Acabados:

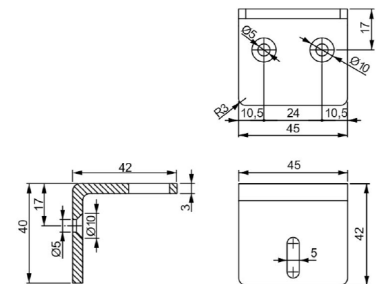
Lacado negro	5251.TNE
Lacado blanco	5251.TBL



**JUEGO DE 4 UNIDADES DE ESCUADRAS FIJACIÓN GUÍA A PARED + TAPETAS LATERALES**

Acabados:

Lacado negro	5252.NE
Lacado blanco	5252.BL





## FRAME

### FRAME

La familia FRAME ofrece una solución versátil y elegante para espacios modernos. Es ideal tanto para puertas únicas como para particiones de vidrio, pues este sistema permite una variedad de configuraciones para adaptarse a cualquier necesidad de diseño y funcionalidad.

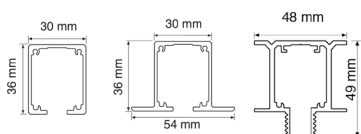
- Diseño estilizado con perfiles verticales más delgados que los horizontales, proporcionando una estética elegante.
- Acabado en aluminio anodizado Matte Black que agrega un toque de modernidad y sofisticación.
- Elemento tapa embellecedora que oculta la tornillería, garantizando un acabado impecable y elegante.
- Incluye perfilería para vidrios fijos en particiones, manteniendo una coherencia estética en todo el conjunto.
- Opción de puerta única con perfilería Lite, ofreciendo flexibilidad de instalación y diversas opciones de perfil para adaptarse a diferentes requerimientos.
- Facilidad de montaje gracias a su sistema industrializado y cortes sencillos, ideal incluso para aquellos sin experiencia previa en instalaciones de metal.
- Capacidad de regulación en altura para adaptarse a desniveles del suelo o irregularidades en las paredes.
- Diseño minimalista que asegura un montaje elegante y sin complicaciones.
- Apto para puertas correderas o particiones de vidrio de 10 mm de espesor, con capacidad de hasta 80 kg de peso.
- Sistema testado con más de 100.000 ciclos según la norma EN1527 y respaldado por una garantía de 5 años.

Este sistema de puertas correderas combina funcionalidad, diseño y durabilidad, siendo la opción perfecta para proyectos residenciales o comerciales que buscan un acabado elegante y de calidad.

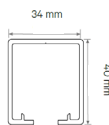


### Características técnicas:

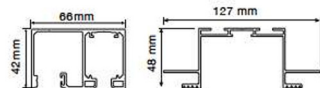
#### • Perfilería LITE:



#### • Perfilería SENSUS:



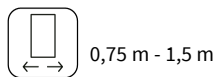
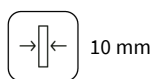
#### • Perfilería FRONT:



#### • Peso

80 kg

#### • Especificaciones



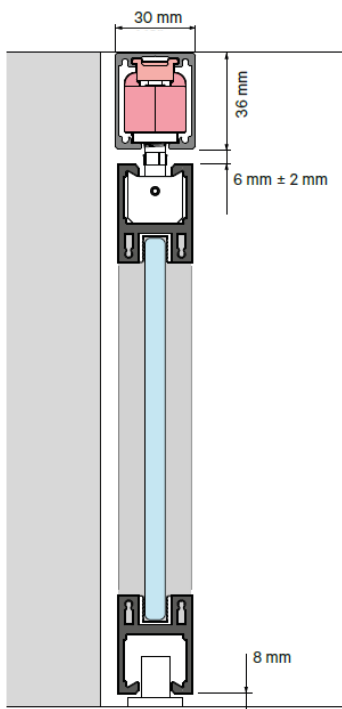
Relación Ancho:Alto máx. 1:3



FRAME LITE

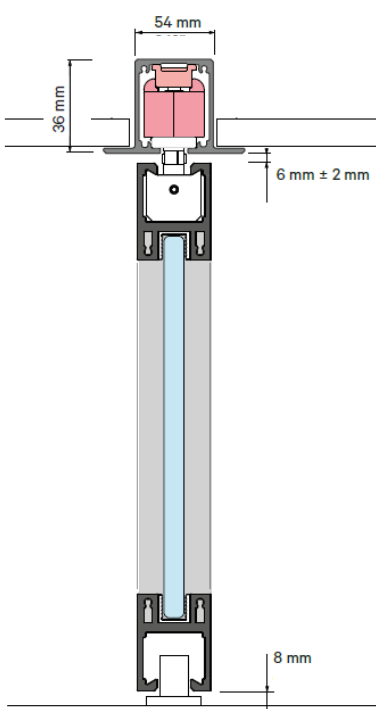
SECCIÓN TIPO

PERFIL VISTO



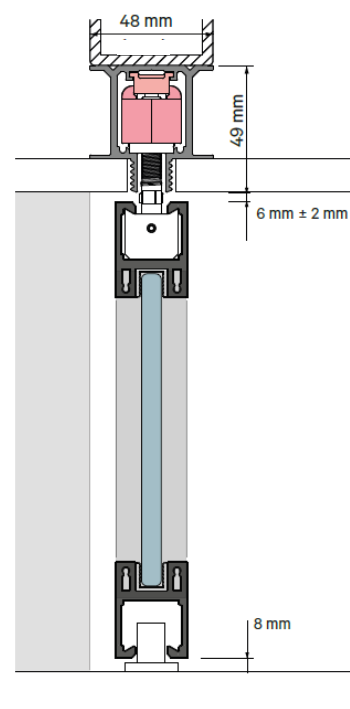
HV1=H1-108 mm

PERFIL EMPOTRADO "TOP"



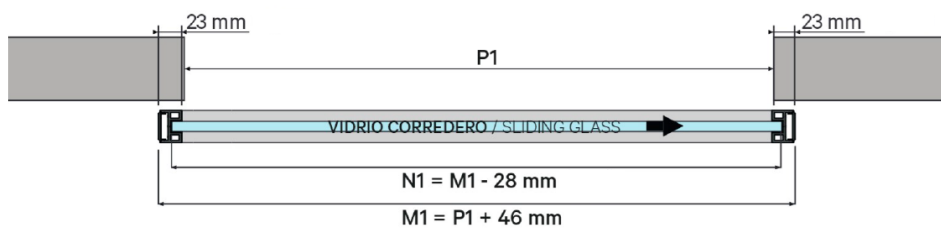
HV2=H2-74 mm

PERFIL EMPOTRADO "T"

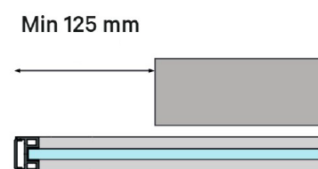


HV3=H3-72 mm

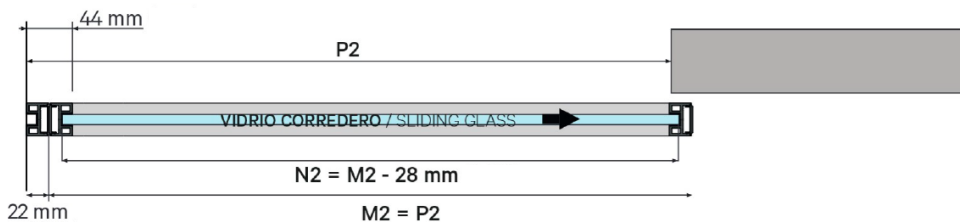
PLANTA CON PUERTA CERRADA



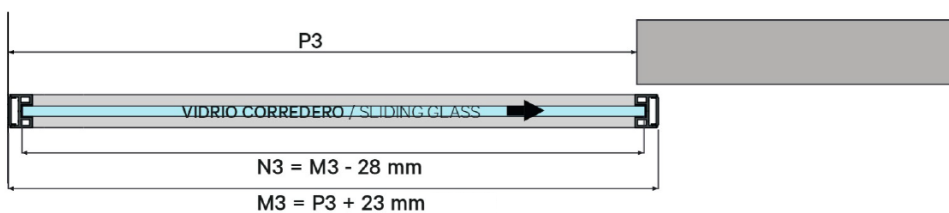
PLANTA ABIERTA



PLANTA CON PERFIL RECEPTOR



PLANTA SIN PERFIL RECEPTOR



Para más información, escanéalo:





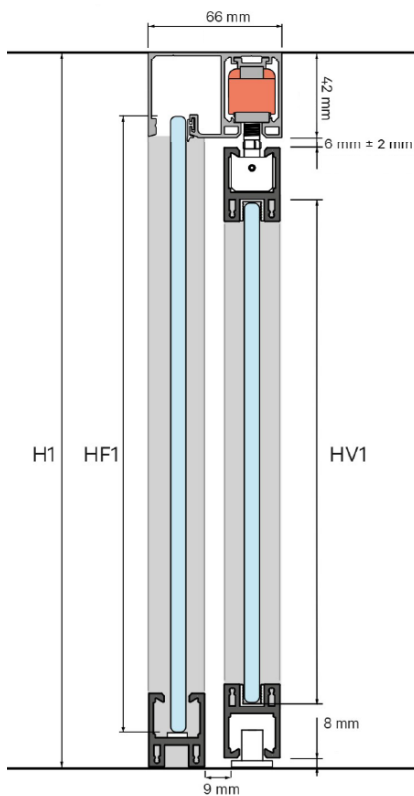
FRAME FRONT

SECCIÓN TIPO

FRAME SENSUS

SECCIÓN TIPO

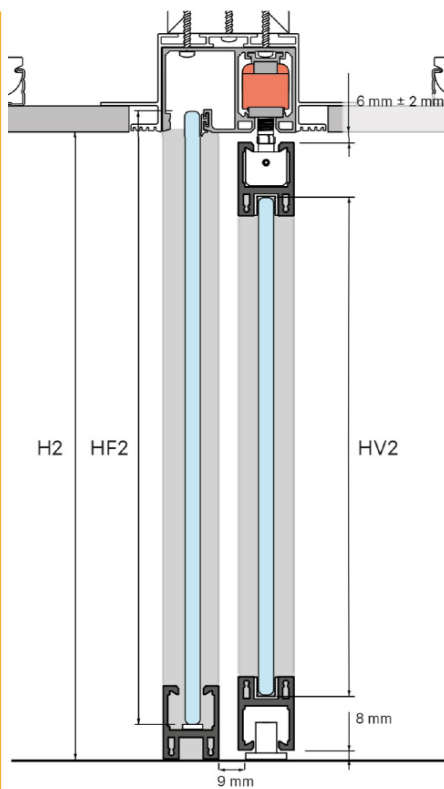
PERFIL VISTO



$$HV1 = H1 - 114 \text{ mm}$$

$$HF1 = H1 - 47 \text{ mm}$$

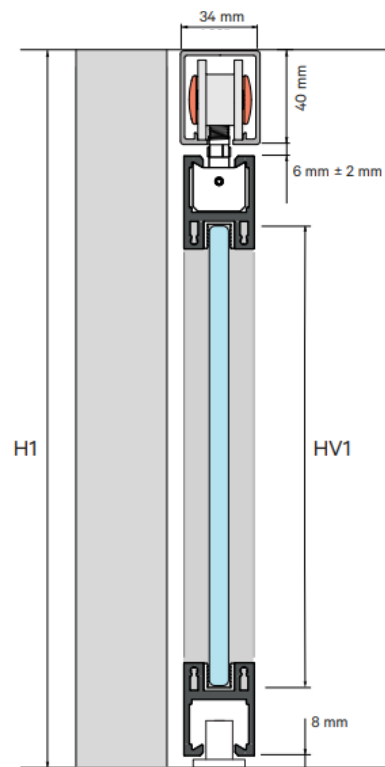
PERFIL EMPOTRADO "TOP"



$$HV2 = H2 - 72 \text{ mm}$$

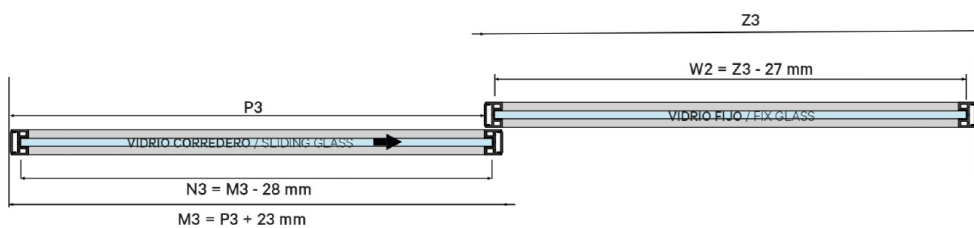
$$HF2 = H2 - 27,5 \text{ mm}$$

PERFIL VISTO

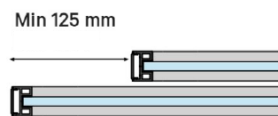


$$HV1 = H1 - 112 \text{ mm}$$

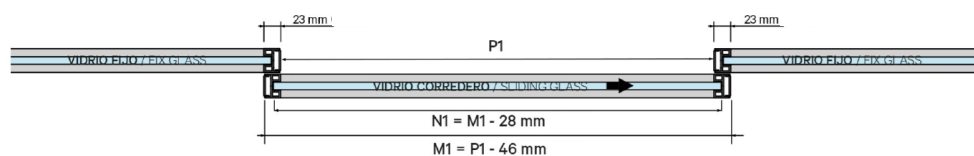
PLANTA CON PUERTA CENTRADA (FRAME FRONT)



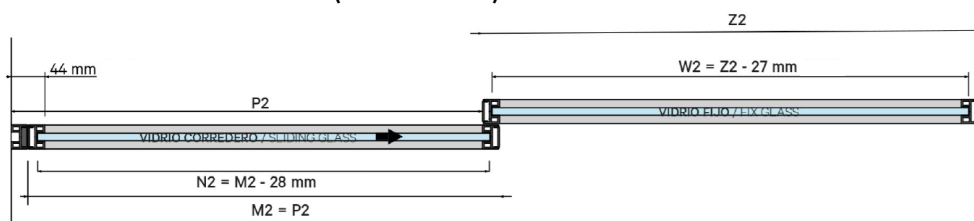
PLANTA ABIERTA (FRAME FRONT)



PLANTA CON PERFIL RECEPTOR (FRAME FRONT)



PLANTA SIN PERFIL RECEPTOR (FRAME FRONT)



Para más información, escanéalo:



SERIE FRAME GLASS

PERFILES

**PERFIL VISTO LITE**

Acabados:

Anodizado negro	2000 mm	<b>2110.20 NE</b>
	3000 mm	<b>2110.30 NE</b>



2242  
2243

**PERFIL VISTO SENSUS**

Acabados:

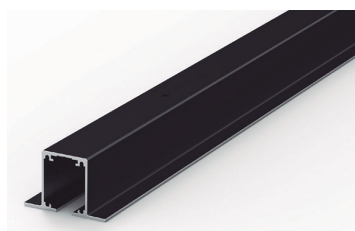
Anodizado negro	2000 mm	<b>2113.20 NE</b>
	3000 mm	<b>2113.30 NE</b>

3855  
3857

**PERFIL LITE TOP FALSO TECHO**

Acabados:

Anodizado negro	2000 mm	<b>2111.20 NE</b>
	3000 mm	<b>2111.30 NE</b>



2252  
2253

**PERFIL LITE "T" FALSO TECHO**

Acabados:

Anodizado plata	2000 mm	<b>2134.20 PL</b>
	3000 mm	<b>2134.30 PL</b>



1572  
1573

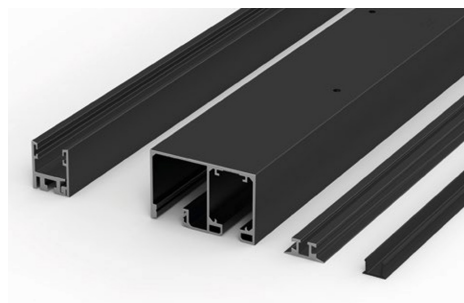
SERIE FRONT

PERFILES

**JUEGO DE PERFILES FRONT PUERTA + FIJO**

Acabados:

Anodizado negro	2000 mm	<b>2084.20 NE</b>
	3000 mm	<b>2084.30 NE</b>
	4000 mm	<b>2084.40 NE</b>
	6000 mm	<b>2084.60 NE</b>



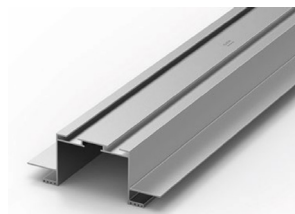
4332  
4333  
4334  
4336

\*U inferior para fijo 50 cm más corta que la guía

**PERFIL EMPOTRADO FALSO TECHO**

Acabados:

Aluminio natural	2000 mm	<b>2082.20</b>
	3000 mm	<b>2082.30</b>



1042  
1043



FRAME GLASS

KITS

Vidrio 10 mm

### KIT FRAME MARCO PUERTA

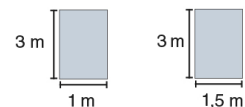
Peso máximo 80 kg.



4390  
4391  
4330

#### Acabados:

3 x 1 m	Anodizado negro	<b>2112.K20 NE</b>
3 x 1,5 m	Anodizado negro	<b>2112.K30 NE</b>



### JUEGO DE ACCESORIOS PARA PERFIL SENSUS FRAME

Con tope

Peso máximo 80 kg.



4350

#### Acabados:

Anodizado negro	<b>2113 NE</b>
-----------------	----------------

### JUEGO DE ACCESORIOS PARA PERFIL LITE FRAME

Peso máximo 80 kg.

4340  
4330

#### Acabados:

Con tope:

Ancho mínimo: 700 mm

Anodizado negro	<b>2111 NE</b>
-----------------	----------------

Con KSC:

Ancho mínimo: 750 mm

Anodizado negro	<b>2112 NE</b>
-----------------	----------------



FRAME FIJO CON MARCO

PERFILES

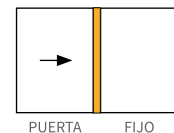
Vidrio 10 mm

### JUEGO DE PERFILES VERTICALES FRAME PARA FIJO

4322

#### Acabados:

Anodizado negro	3000 mm	<b>2085.30 NE</b>
-----------------	---------	-------------------

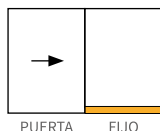
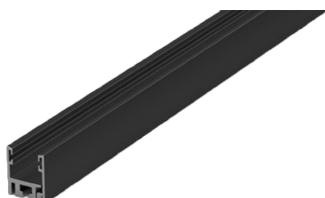


### JUEGO DE PERFILES TRAMO FIJO FRAME FRONT

4392  
4393

#### Acabados:

Anodizado negro	1500 mm	<b>2087.15 NE</b>
	3500 mm	<b>2087.35 NE</b>



### PERFIL RECEPTOR FRAME

4320

#### Acabados:

Anodizado negro	3000 mm	<b>2080.30 NE</b>
-----------------	---------	-------------------



## SK GLASS 80

## SK GLASS 80

Estética elegante y minimalista.

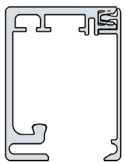
- Disponible en dos acabados silver y negro, permitiendo una perfecta integración estética en cualquier ambiente.
- Fácil instalación.
  - Permite una regulación de altura de +/- 2 mm, asegurando una instalación precisa y adaptada a las necesidades específicas de cada proyecto.
  - La instalación es rápida y eficiente, ideal para profesionales que buscan soluciones prácticas y fiables.
- Configuraciones versátiles.
  - Ofrece una instalación sencilla gracias a su perfil sin agujeros, adecuado tanto para montaje en pared como en techo.
  - Opciones de frenado:
    - Freno amortiguado KBS
    - Tope

El sistema SK GLASS 80 ha sido rigurosamente probado, superando con éxito más de 100.000 ciclos según la norma EN1527. Esto no solo garantiza un funcionamiento suave y constante, sino también una larga vida útil, ofreciendo a los distribuidores y usuarios finales la tranquilidad de estar invirtiendo en un producto de alta calidad.



## Características técnicas:

- Perfilera SK GLASS:

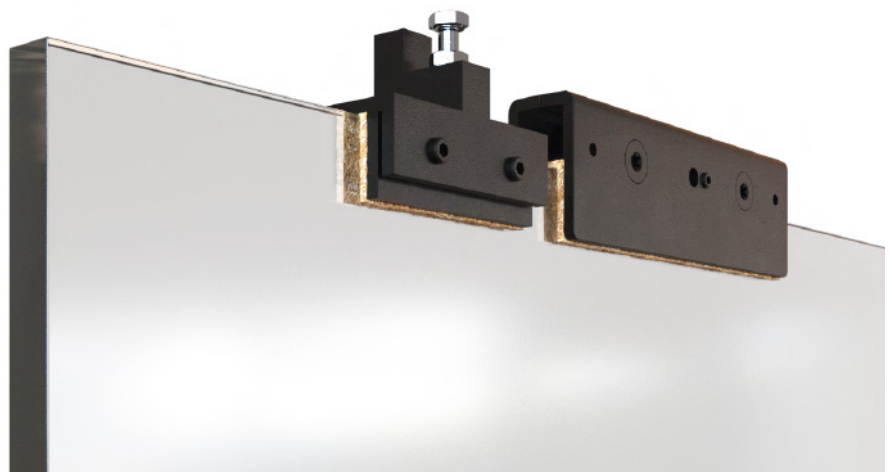
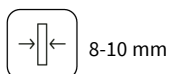


Perfil reducido  
48 mm x 59 mm

- Peso máximo

80 kg

- Espesor del vidrio

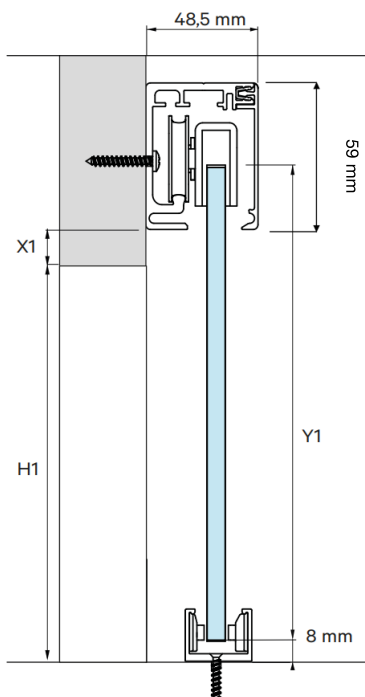




SK GLASS 80

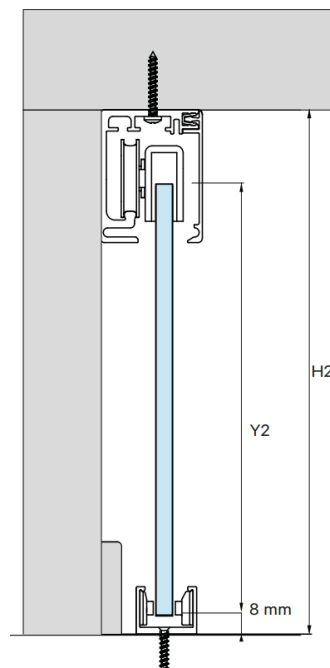
SECCIÓN TIPO

PERFIL A PARED



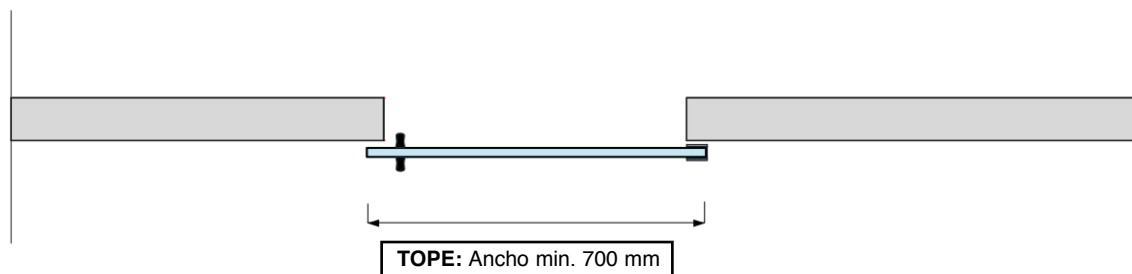
$Y1 = H1 + X1 + 15 \text{ mm}$

PERFIL A TECHO



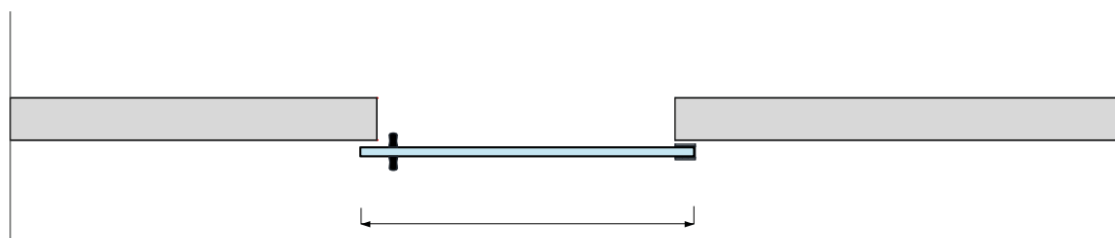
$Y2 = H2 - 44 \text{ mm}$

POSICIÓN CERRADA



TOPE: Ancho min. 700 mm

POSICIÓN CERRADA



KBS: Ancho min. 800 mm

Escanea la ficha técnica para más información



SERIE SK GLASS 80

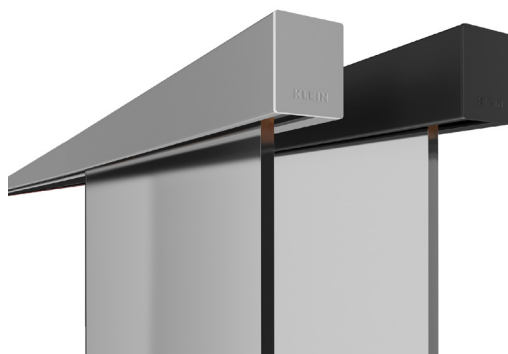
PERFILES

PERFIL PUERTA VISTO

Acabados:

Anodizado plata	2000 mm	<b>2221.20 PL</b>
	3000 mm	<b>2221.30 PL</b>
	4000 mm	<b>2221.40 PL</b>

Anodizado negro	2000 mm	<b>2221.20 NE</b>
	3000 mm	<b>2221.30 NE</b>
	4000 mm	<b>2221.40 NE</b>



3332  
3334  
3335

3445  
3347  
3349

SERIE SK GLASS 80

COMPONENTES

JUEGO DE ACCESORIOS SK

Peso máximo 80 kg.

Acabados:

Con TOPE	Anodizado plata	<b>2222 PL</b>
Con TOPE	Anodizado negro	<b>2222 NE</b>

\*Ancho mínimo hoja con TOPE 700 mm

Acabados:

Con KBS	Anodizado plata	<b>2223 PL</b>
Con KBS	Anodizado negro	<b>2223 NE</b>

\*Ancho mínimo hoja de KBS 800 mm



3302  
3304  
3301  
3303

Escanea los documentos técnicos de KLEIN:

Hoja de instrucciones  
SK GLASS 80 con TOPE:



Hoja de instrucciones  
SK GLASS 80 con KBS:





## SV-SINCRO Q-110



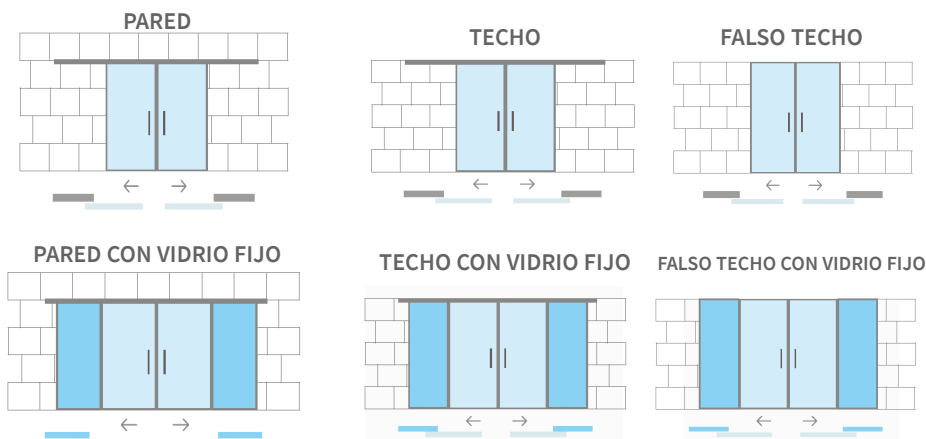
### MULTIPLO BLOQ SV-SINCRO Q-110

El sistema SV-Sincro Q110 permite abrir y cerrar paneles de vidrio de forma simultánea en dirección opuesta (derecha-izquierda) mediante un movimiento suave y coordinado. Al mover una puerta, la otra se desliza de forma sincronizada, creando una apertura o cierre más funcional y eficiente. Una solución ideal para aportar versatilidad a espacios con múltiples usos.

#### Características principales:

- Perfil compacto que oculta los mecanismos dentro de la guía, consiguiendo un aspecto estético inmejorable y permite instalación con corredera y corredera más vidrio fijo (único perfil para juego de accesorios para SV-Q60 y SV-Q110).
- Todos los ajustes son frontales, haciendo de la instalación un proceso increíblemente fácil.
- Posibilidad de instalación a pared, a techo o falso techo.
- Rodamiento a bolas para un deslizamiento silencioso y con mínimo esfuerzo.
- Opciones de frenado: freno retenedor (110Kg/hoja) y freno amortiguador SofTop bidireccional (55Kg/hoja) para un cierre y apertura de las puertas suave y sin impactos; además de prolongar la vida útil del producto.
- Guiador inferior para una instalación sin perfil inferior para un espacio de paso libre y sin obstáculos.
- Certificado Applus+ según normativa EN1527 de 200.000 ciclos de durabilidad.

#### Variantes de instalación:

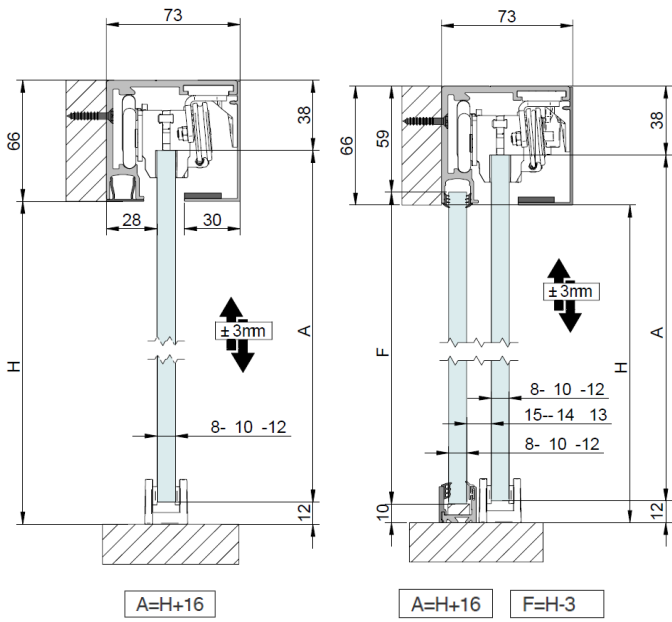


SV-SINCRO Q110

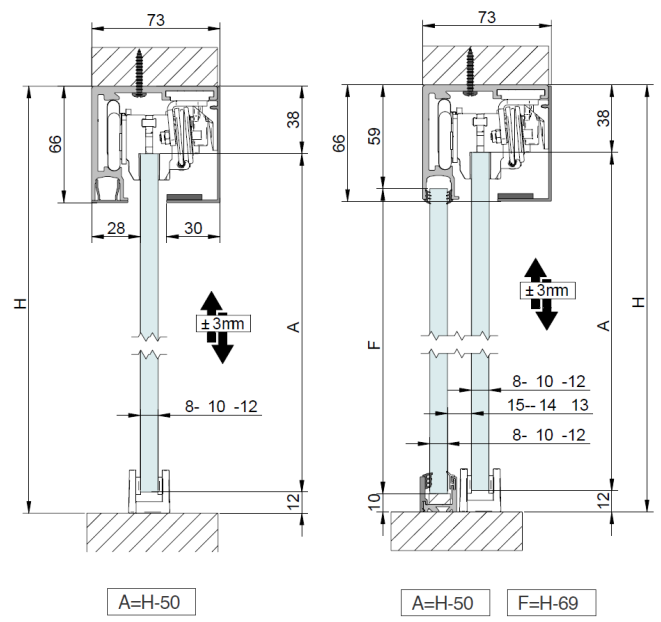
SECCIÓN TIPO

PUERTAS CORREDERAS

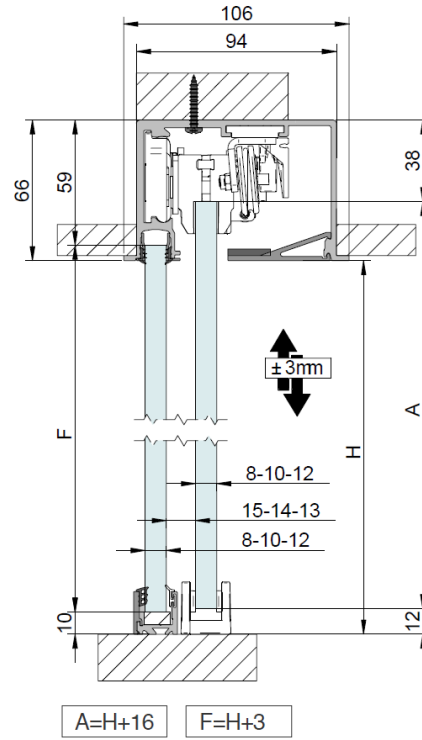
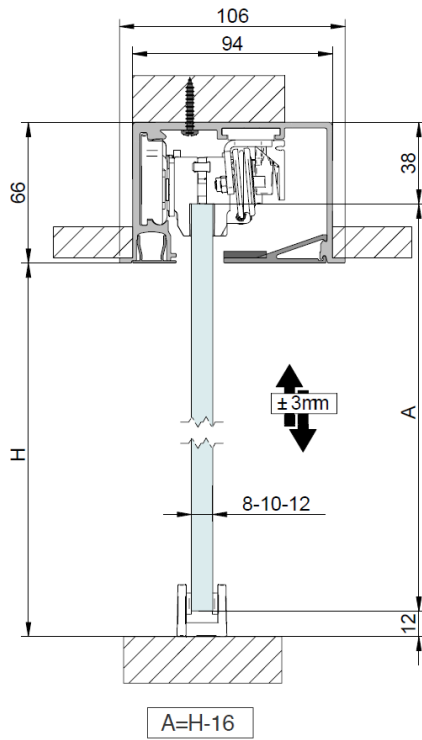
MONTAJE A PARED



MONTAJE A TECHO



MONTAJE A FALSO TECHO





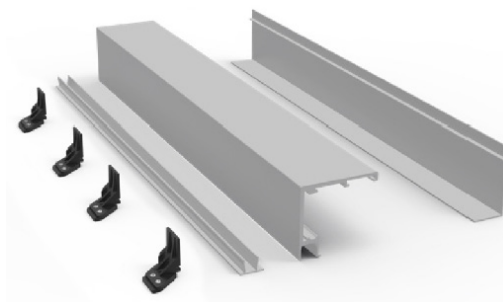
SV-SINCRO Q110

PERFILES

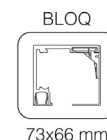
## JUEGO DE PERFILES A TECHO/PARED

Acabados:

2000 mm	Anodizado plata Lacado negro Lacado blanco	<b>2972.2 PL</b> <b>2972.2 NE</b> <b>2972.2 BL</b>
3000 mm	Anodizado plata Lacado negro Lacado blanco	<b>2972.3 PL</b> <b>2972.3 NE</b> <b>2972.3 BL</b>
4000 mm	Anodizado plata Lacado negro Lacado blanco	<b>2972.4 PL</b> <b>2972.4 NE</b> <b>2972.4 BL</b>
6000 mm	Anodizado plata Lacado negro Lacado blanco	<b>2972.6 PL</b> <b>2972.6 NE</b> <b>2972.6 BL</b>



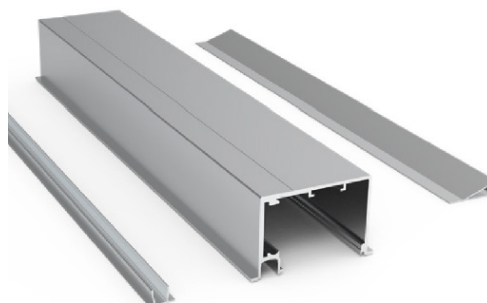
- 112 20
- 112 23
- 112 22
- 112 30
- 112 33
- 112 32
- 112 40
- 112 43
- 112 42
- 112 60
- 112 63
- 112 62



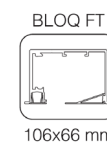
## JUEGO DE PERFILES A FALSO TECHO

Acabados:

2000 mm	Anodizado plata Lacado negro Lacado blanco	<b>2973.2 PL</b> <b>2973.2 NE</b> <b>2973.2 BL</b>
3000 mm	Anodizado plata Lacado negro Lacado blanco	<b>2973.3 PL</b> <b>2973.3 NE</b> <b>2973.3 BL</b>
4000 mm	Anodizado plata Lacado negro Lacado blanco	<b>2973.4 PL</b> <b>2973.4 NE</b> <b>2973.4 BL</b>
6000 mm	Anodizado plata Lacado negro Lacado blanco	<b>2973.6 PL</b> <b>2973.6 NE</b> <b>2973.6 BL</b>



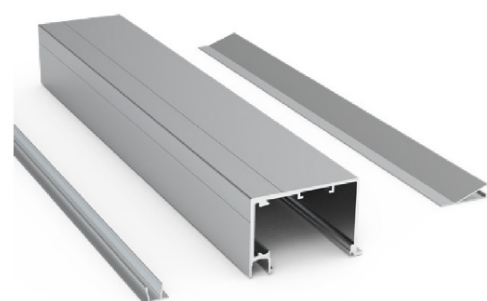
- 112 24
- 112 26
- 112 25
- 112 34
- 112 36
- 112 35
- 112 44
- 112 46
- 112 45
- 112 64
- 112 66
- 112 65



## JUEGO DE PERFILES A FALSO TECHO CON DINTEL

Acabados:

2000 mm	Anodizado plata Lacado negro Lacado blanco	<b>2974.2 PL</b> <b>2974.2 NE</b> <b>2974.2 BL</b>
3000 mm	Anodizado plata Lacado negro Lacado blanco	<b>2974.3 PL</b> <b>2974.3 NE</b> <b>2974.3 BL</b>
4000 mm	Anodizado plata Lacado negro Lacado blanco	<b>2974.4 PL</b> <b>2974.4 NE</b> <b>2974.4 BL</b>
6000 mm	Anodizado plata Lacado negro Lacado blanco	<b>2974.6 PL</b> <b>2974.6 NE</b> <b>2974.6 BL</b>



- 112 27
- 112 29
- 112 28
- 112 37
- 112 39
- 112 38
- 112 47
- 112 49
- 112 48
- 112 67
- 112 69
- 112 68



**TAPETA BLOQ CUBE**

Acabados:

2000 mm	Anodizado plata	<b>2975.2 PL</b>
	Lacado negro	<b>2975.2 NE</b>
	Lacado blanco	<b>2975.2 BL</b>
3000 mm	Anodizado plata	<b>2975.3 PL</b>
	Lacado negro	<b>2975.3 NE</b>
	Lacado blanco	<b>2975.3 BL</b>
4000 mm	Anodizado plata	<b>2975.4 PL</b>
	Lacado negro	<b>2975.4 NE</b>
	Lacado blanco	<b>2975.4 BL</b>
6000 mm	Anodizado plata	<b>2975.6 PL</b>
	Lacado negro	<b>2975.6 NE</b>
	Lacado blanco	<b>2975.6 BL</b>



- 113 20
- 113 22
- 113 21
- 113 30
- 113 32
- 113 31
- 113 40
- 113 42
- 113 41
- 113 60
- 113 62
- 113 61

**TAPETA BLOQ CUBE FALSO TECHO CON Y SIN DINTEL**

Acabados:

2000 mm	Anodizado plata	<b>2976.2 PL</b>
	Lacado negro	<b>2976.2 NE</b>
	Lacado blanco	<b>2976.2 BL</b>
3000 mm	Anodizado plata	<b>2976.3 PL</b>
	Lacado negro	<b>2976.3 NE</b>
	Lacado blanco	<b>2976.3 BL</b>
4000 mm	Anodizado plata	<b>2976.4 PL</b>
	Lacado negro	<b>2976.4 NE</b>
	Lacado blanco	<b>2976.4 BL</b>
6000 mm	Anodizado plata	<b>2976.6 PL</b>
	Lacado negro	<b>2976.6 NE</b>
	Lacado blanco	<b>2976.6 BL</b>



- 113 28
- 114 20
- 114 29
- 113 29
- 114 30
- 113 38
- 114 30
- 113 39
- 113 48
- 114 40
- 113 49
- 113 68
- 114 60
- 113 69

**SV-SINCRO Q110 COMPONENTES**

**JUEGO DE TAPAS CONJUNTO PARA PERFIL SUPERIOR MONTAJE TECHO O PARED**

- 70 74
- 70 76
- 70 75

Acabados:

Plata	<b>2979 PL</b>
Negro	<b>2979 NE</b>
Blanco	<b>2979 BL</b>



**CLIP PARA TAPETA PERFIL SUPERIOR**

- 112 02

**2979.3**



**CONECTOR GUÍAS**

- 112 01

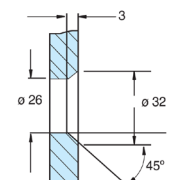
**2979.4**



**SOPORTE PARA PARED DE VIDRIO**

- 70 84

**2875**





SV-SINCRO Q110

COMPONENTES

### JUEGO COMPLETO DE ACCESORIOS DOBLE FRENO RETENEDOR

Para 110 kg.  
Vidrio 8/10/12 mm  
NO incluye guiador inferior  
Nuevo sistema de retención mejorado

2978.S



110kg por hoja

110 04



RETENEDOR  
MÍN. 600 mm



RODAMIENTO  
A BOLAS

### JUEGO COMPLETO DE ACCESORIOS SOFTOP DOBLE

Para 110 kg.  
Vidrio 8/10/12 mm  
NO incluye guiador inferior  
Nuevo sistema de retención mejorado

2978.1S



55kg por hoja

110 05



SOFTOP  
MÍN. 685 mm



RODAMIENTO  
A BOLAS

### SOFTOP DOBLE

Peso máximo hoja: 110 kg.

2979.2



110 03



SOFTOP  
MÍN. 685 mm

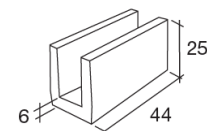
### GUIADOR INFERIOR

Vidrio 8/14 mm

155 73  
71 80  
71 90

#### Acabados:

Anodizado plata	<b>2899 PL</b>
Lacado negro	<b>2899 NE</b>
Lacado blanco	<b>2899 BL</b>



SISTEMA MULTIPLO PERFECT GLASS

### SISTEMA MULTIPLO PERFECT GLASS

EL SISTEMA MODULAR QUE CAMBIA LAS REGLAS DEL JUEGO EN LAS DIVISIONES DE PASO

**Características técnicas:**

- Sistema para aplicaciones domésticas y comerciales, soportando un peso de hasta 80Kg/hoja.
- Instalación a techo y falso techo.
- Diseño de guía y marco sin tornillería visible, liso y minimalista.
- Apertura en ambas direcciones simultáneamente y estacionamiento de forma compacta a ambos lados hasta un total de 10 puertas correderas de 1230 mm/hoja.
- Roldanas autolubricadas con rodamiento a bolas para un deslizamiento suave y silencioso.
- Freno amortiguador bidireccional (apertura y cierre) permitiendo un mínimo de ancho de puerta de 600 mm.
- Características de montaje inteligente: sistema modular flexible en formato kit para ensamblar según necesidades.



### UNA NUEVA ERA: SIMPLE, EFICIENTE Y VERSÁTIL.

**DURADERO**

Gracias a la tecnología de desplazamiento reversible, los carros de rodadura pueden retirarse si es necesario, por ejemplo, para rellenar el depósito de aceite integrado.

**DESPLAZAMIENTO FÁCIL**

Sin oscilaciones ni "hundimientos" gracias a las ruedas de plástico técnico, que garantizan un deslizamiento suave y uniforme sin necesidad de esfuerzo y sin dejar rastro de desgaste.

**TECNOLOGÍA OCULTA**

Gracias a la tecnología de sincronización en el perfil inferior, se minimiza el espacio entre componentes garantizando una mejor estética. Además, no se necesitan tapas ni se ven agujeros de perforación.

**HASTA 10 PUERTAS A LA PERFECCIÓN**

Se pueden instalar hasta 10 puertas, una detrás de otra.

**DISEÑO DEL MARCO MINIMALISTA**

Como toda la tecnología se aloja en la perfilera inferior, no se necesita tapa y es posible un diseño discreto del marco.

**CIERRE SEGURO**

De forma opcional, se puede instalar una cerradura de puerta corredera.

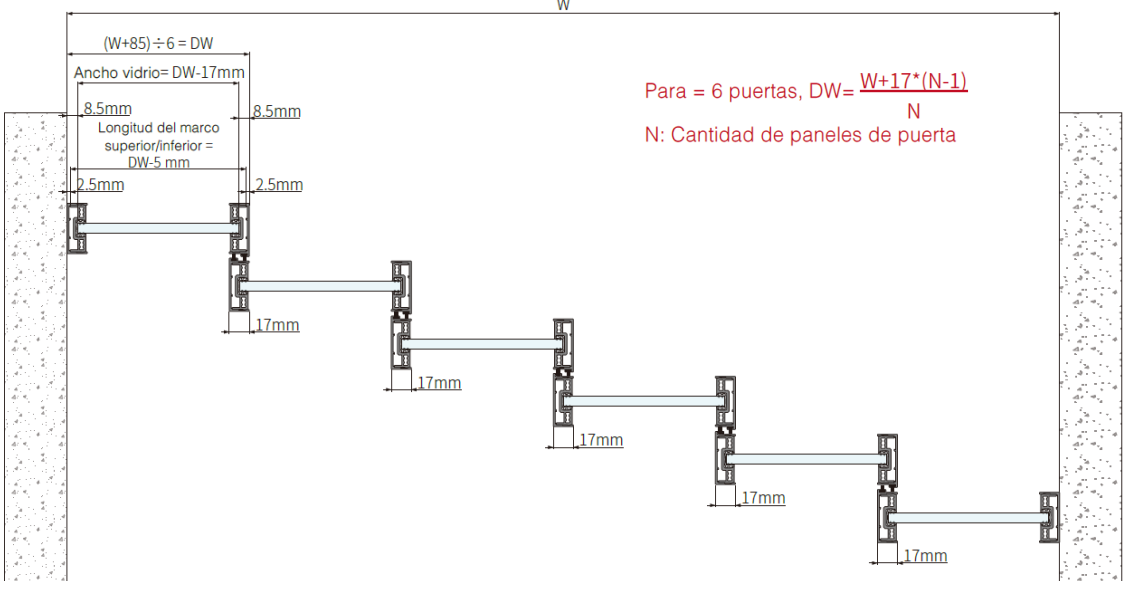
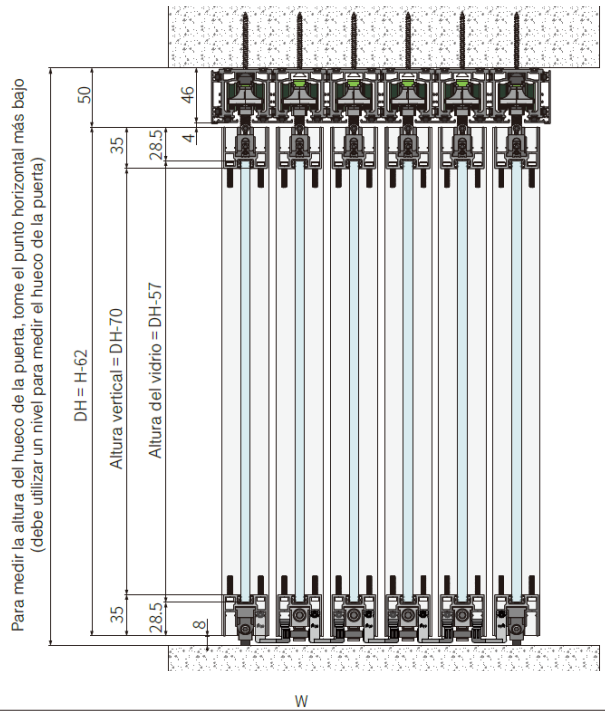
**SIN PERFILERIA INFERIOR**

Nos despedimos de cualquier riesgo de tropiezo dejando la zona de paso totalmente libre.



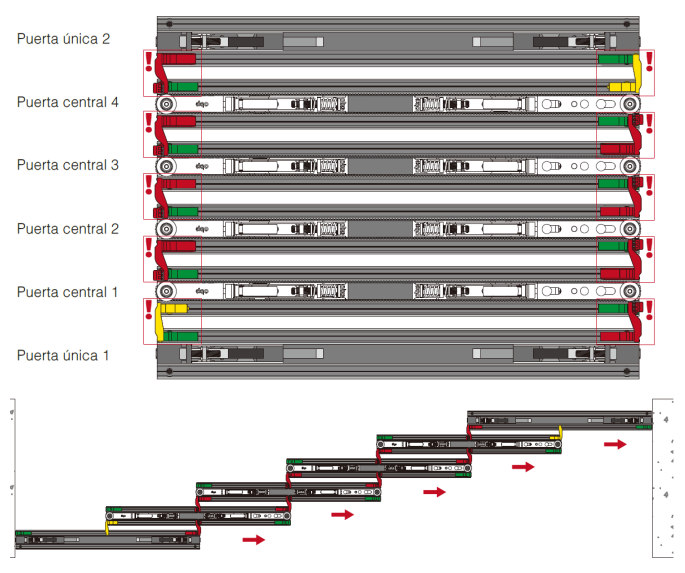
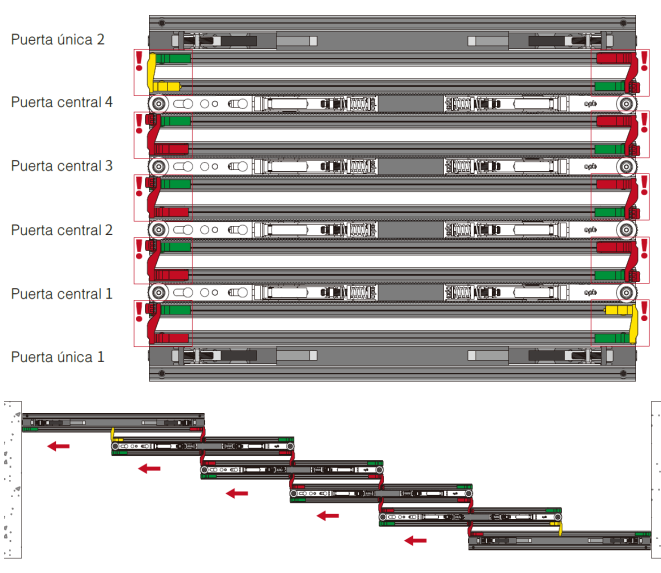
MULTIPLO PERFECT GLASS

SECCIÓN TIPO



APERTURA HACIA LA IZQUIERDA (VISTA DESDE ABAJO)

APERTURA HACIA LA DERECHA (VISTA DESDE ABAJO)



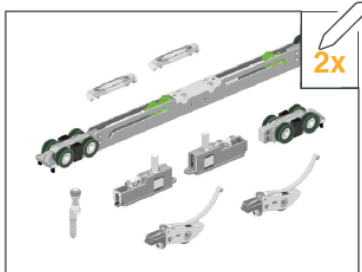
EJEMPLO DE INSTALACION DE 5 HOJAS



Video instalación

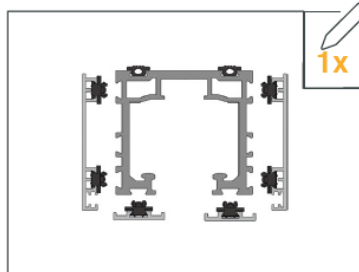


JGOS. ACCESORIOS



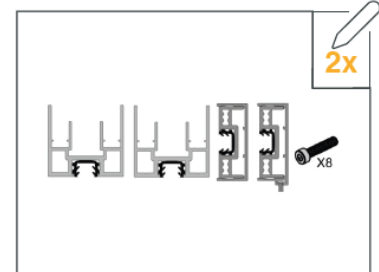
2 Piezas:  
 Ref. 2740  
 SV-Telescópica Bidireccional Juego 80kg  
 hoja individual/exterior, x2 softbrakes

GUÍAS

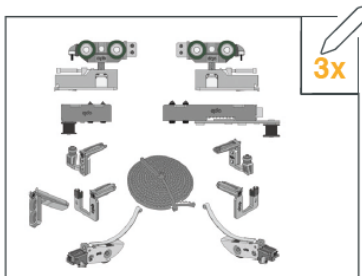


1 Pieza:  
 Ref. 2731.6 NE  
 SV-Telescópica Bidireccional Juego  
 80kg hoja central (≥ 4 puertas)

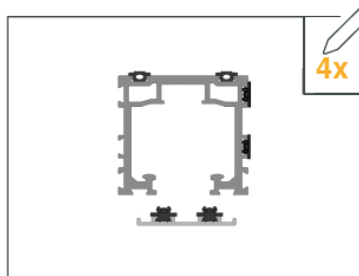
KIT MARCO HOJA



2 Piezas:  
 Ref. 2733.3 NE  
 SV-Telescópica Bidireccional Conjunto  
 Marco, hoja exterior, Alum.Anod.Negro  
 3.000 mm



3 Piezas:  
 Ref. 2742  
 SV-Telescópica Bidireccional Juego  
 80kg hoja central (≥ 4 puertas)



4 Piezas:  
 Ref. 2732.6 NE  
 SV-Telescópica Bidireccional Conjunto  
 Perfil Superior con tapas inferiores, hoja  
 central, Alum. Anod. Negro 6.000 mm



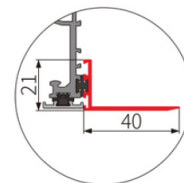
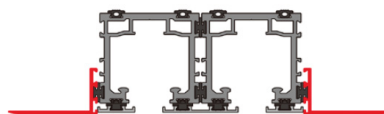
3 Piezas:  
 Ref. 2735.3 NE  
 SV-Telescópica Bidireccional Conjunto  
 Marco, hoja central, Alum.Anod.Negro,  
 3.000 mm

**PERFILERÍA**

### TAPA LATERAL PARA FALSO TECHO

**Acabados:**

3000 mm	Anodizado negro	<b>2736.3 NE</b>
3000 mm	Lacado blanco	<b>2736.3 BL</b>

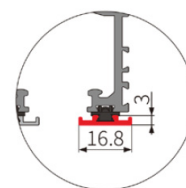
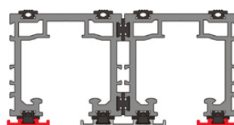


\*Para instalación a falso techo añadir conjunto de tapas laterales y tapas inferiores para substituir en perfilera superior (Refs. 2731/ 2732)

### TAPA INFERIOR HOJA EXTERIOR PARA FALSO TECHO

**Acabados:**

3000 mm	Anodizado negro	<b>2737.3 NE</b>
3000 mm	Lacado blanco	<b>2737.3 BL</b>

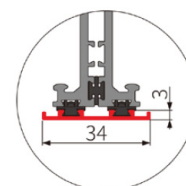


\*Para instalación a falso techo añadir conjunto de tapas laterales y tapas inferiores para substituir en perfilera superior (Refs. 2731/ 2732)

### TAPA INFERIOR HOJA CENTRAL PARA FALSO TECHO

**Acabados:**

3000 mm	Anodizado negro	<b>2738.3 NE</b>
3000 mm	Lacado blanco	<b>2738.3 BL</b>



\*Para instalación a falso techo añadir conjunto de tapas laterales y tapas inferiores para substituir en perfilera superior (Refs. 2731/ 2732)

### PERFIL DECORATIVO CUADRADO PARA DIVISIÓN INTERNA CON CINTA ADHESIVA

**Acabados:**

3000 mm	Anodizado negro	<b>2749.3 NE</b>
---------	-----------------	------------------



HERRAMIENTAS

HERRAMIENTA PARA CORTAR LARGO CORREA

2744



PATRÓN TALADRO MARCO ALUMINIO

2746



TALADRO PARA MARCO

2748



HERRAMIENTA PARA UNIR CORREA

2745



TORNILLO DE FIJACIÓN MARCO

2747



CERRADURA PUERTA CORREDERA

Medidas: 206 x 33 x 12.5 mm  
Incluye tirador recto diagonal adhesivo



Acabados:

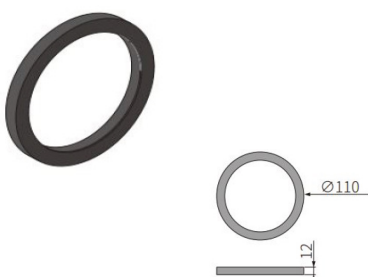
Anodizado negro    2743 NE

TIRADORES

TIRADOR REDONDO Ø110

Acabados:

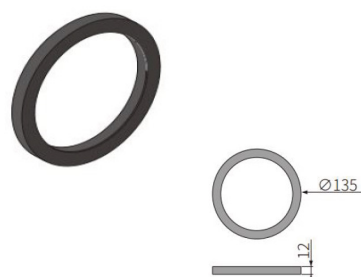
Anodizado negro    2739 NE



TIRADOR REDONDO Ø135

Acabados:

Anodizado negro    2739.1 NE



TIRADOR RECTO U

Medidas: 206 x 33 x 12.5 mm

Acabados:

Anodizado negro    2739.2 NE

